

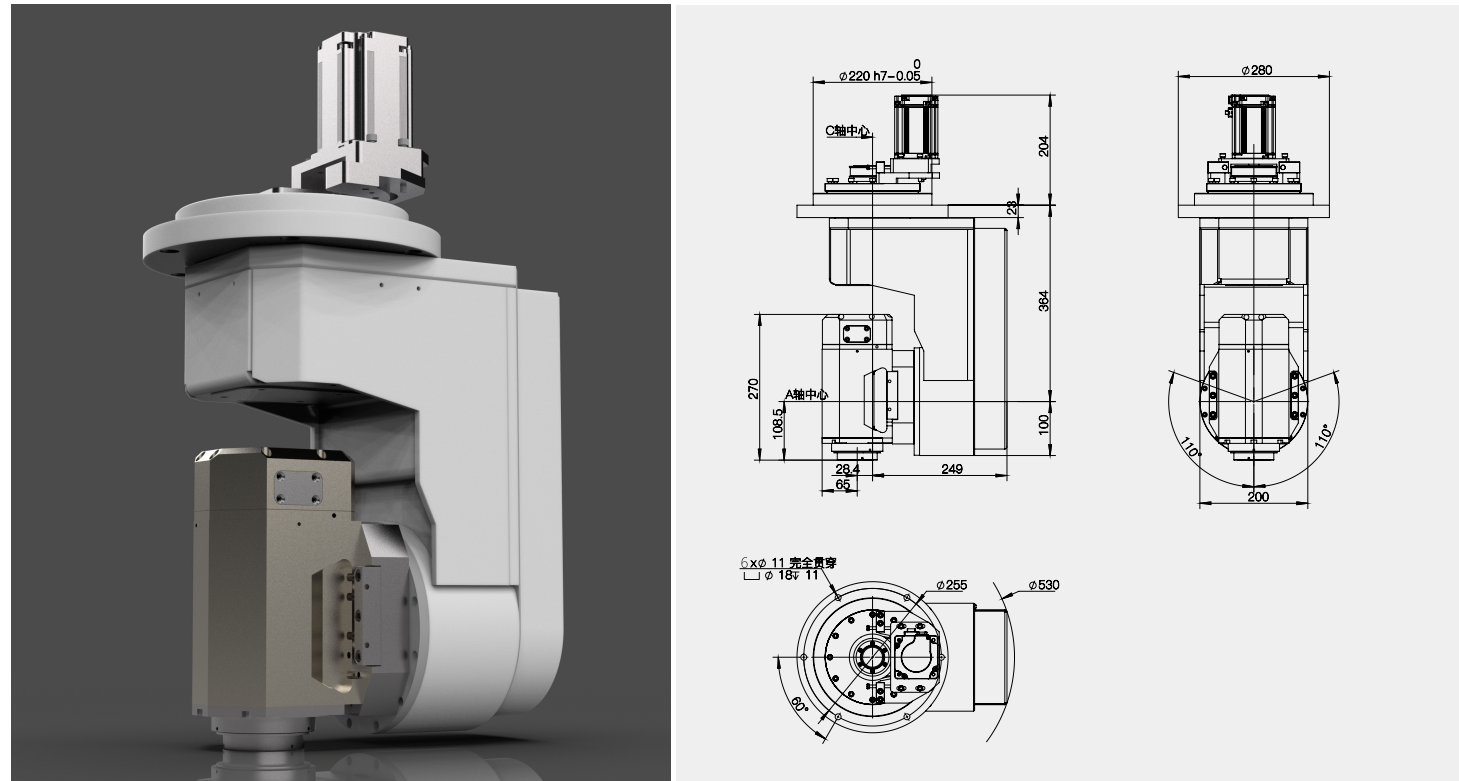


**HQD<sup>®</sup>** **常州市翰琪电机有限公司**  
CHANGZHOU HANQI SPINDLE MOTOR CO.,LTD

网 址: [www.han-qi.com](http://www.han-qi.com)  
地 址: 中国 江苏 常州市武进区 横林镇西工业园区  
邮 编: 213101



» 国家高新技术企业  
HQD<sup>®</sup> 江苏省著名商标



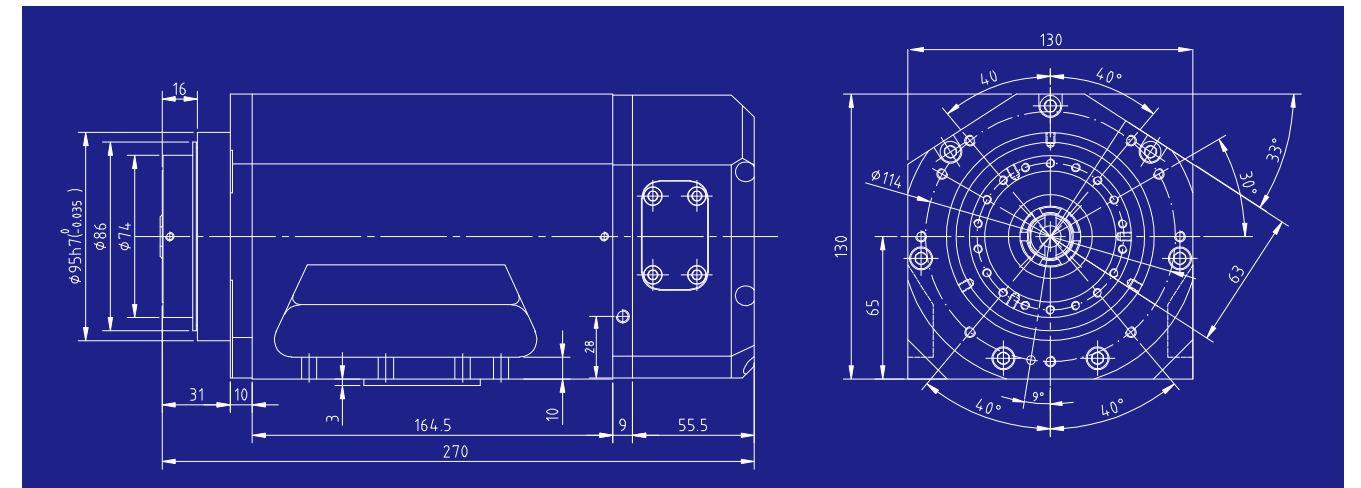
### W-12型AC摆头技术参数

电机品牌	Yaskawa A轴	Yaskawa C轴
电机功率	0.75 KW	0.75 KW
电机编码器	绝对值 24 Bit	绝对值 24 Bit
减速比	1:100	1:100
最大扭矩	373 Nm	373 Nm
最大旋转角度	±110°	±360°
最大定位速度	20r/min	20r/min
最大加工速度	10r/min	10r/min
定位精度	1' (1 arcmin)	1' (1 arcmin)
重复定位精度	30"	30"
重量	60kg	
电主轴	GDL65-HSK63F-24Z-12-4	



该主轴为水冷自动换刀电主轴。可用于有色金属、轻合金、复合材料、塑料、木材等具有类似物理特性材料的加工机床。紧凑的机器设计，极小的旋转体积，可搭载在五轴专用的A/C双摆头上实现多轴联动，广角旋转最大程度覆盖加工区域，特别适合于轮廓及型腔复杂的各类模具加工。刀具接口符合DIN 69893标准的HSK刀柄安装，连接刚性好，适宜高转速运行，可适应长刀杆的精加工工况。配置松拉刀及轴停止检测开关及过热保护温控开关，保证主轴安全可靠运行。

### GDL65-HSK63F-24Z/12-4电主轴技术参数



转速 (r/min)	额定功率 (KW)	电压 (V)	电流 (A)	频率 (Hz)	极数 P	轴端连接	润滑	冷却	轴承型号	重量kg
24000	12	380	26	800	4	HSK63F	油脂	水冷	2X7010C P4 2X7006C P4	17