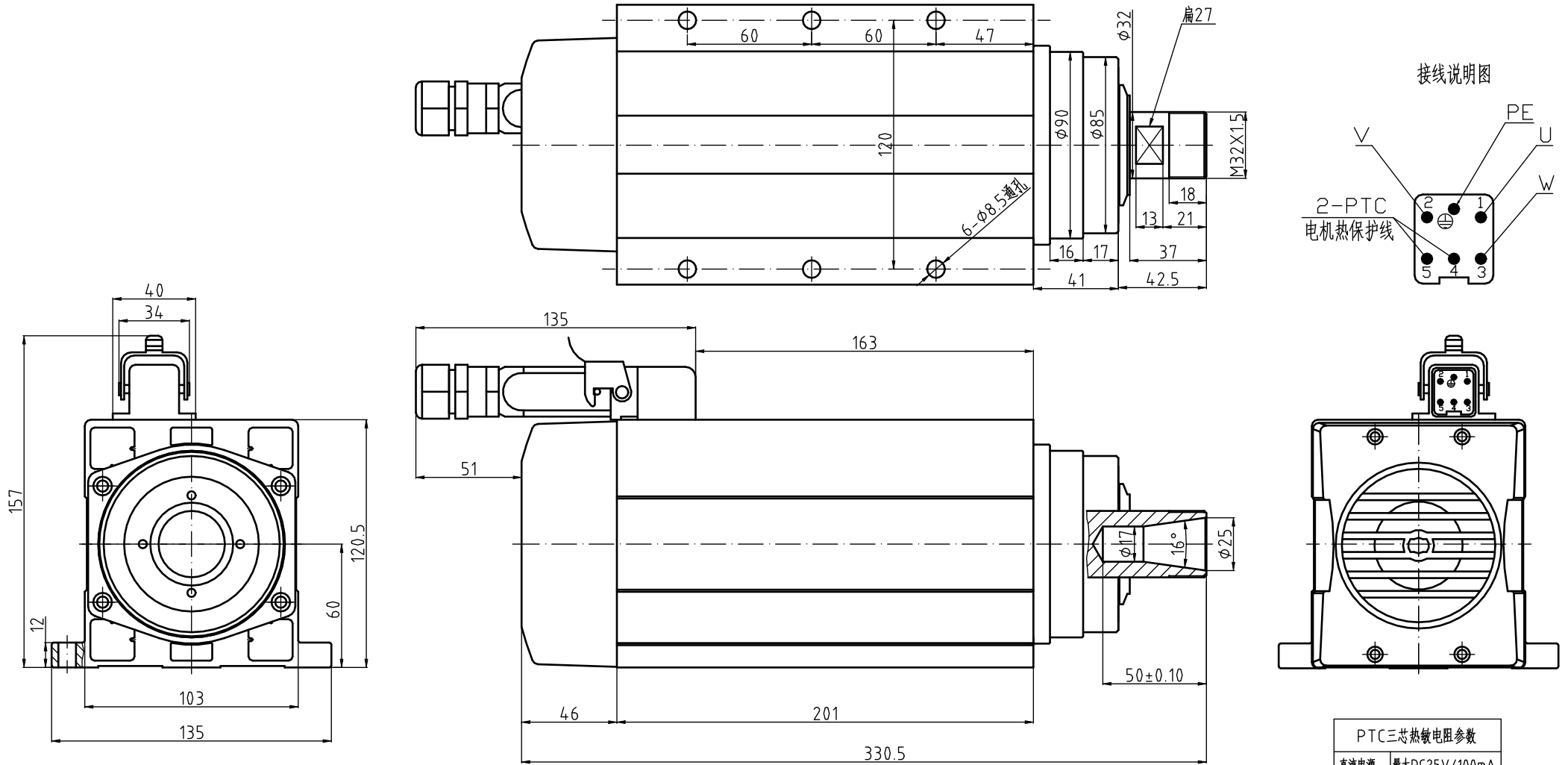


GDF60-24Z/4.5-ER25 220V外形图



GDF60-24Z/4.5-ER25 常用最高转速21000r/min

功率 4.5kw

重量:12KG

电压 220V

ER螺帽:ER25

电流 15.0A

冷却方式: 风冷

频率 400Hz

轴承润滑方式: 脂润滑

转速 24000r/min

高精度角接触球轴承:2X7007C P4/2X7002C P4

旋转方向: 从轴伸端看为逆时针方向

特别注意: 按装固定螺钉时必须涂上螺纹胶或加上弹簧垫圈以防止松动!

PTC三芯热敏电阻参数	
直流电源	最大DC25V/100mA
-20~25℃	≤300Ω
≤90℃	≤750Ω
105℃	≤1650Ω
110℃	额定动作温度
115℃	≥3990Ω
≥125℃	≥12KΩ
≤160℃	最高存放温度